

Anpassningsguide

BAKOM-ÖRAT BTE HÖRAPPARATER

Super Power BTE



Anpassningsguide

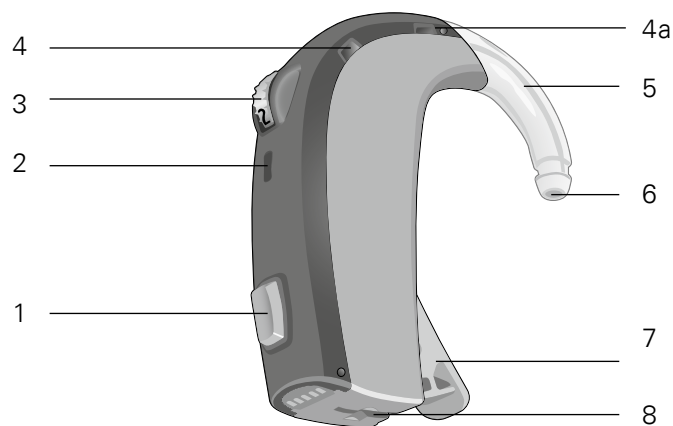
Super Power BTE Hörapparater

Innehållsförteckning

Översikt	5
Anpassningsområde	5
Märkning av höger/vänster hörapparat	6
Montera och ta bort slangfästet	6
Byta dämpfilter i slangfästet	7
Byta batterilucka	7
DAI/FM-adapter	9
Montera DAI/FM-adapter	9
Använda FM-adapter	9
Använda DAI-adapter	10
Anpassa Super Power BTE med Oasis	11
Ansluta programmeringskabel	11
Orderinformation	12

Översikt

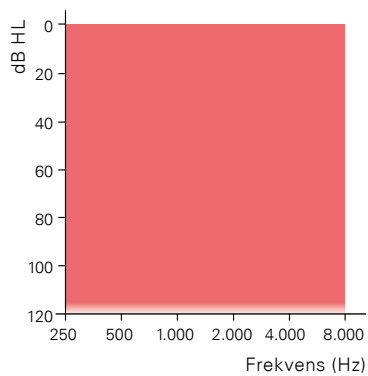
Super Power-hörapparater passar för användare med grav hörselnedsättning. Denna guide är utformad för att underlätta anpassning och hantering av Super Power-hörapparater.



- 1 Tryckknapp
- 2 LED-indikator
- 3 Volymkontroll
- 4 Mikrofon 1
- 4a Mikrofon 2
- 5 Slangfäste
- 6 Ljudutgång
- 7 Batterilucka
- 8 Ljudkontakt (DAI-adapter är tillval)

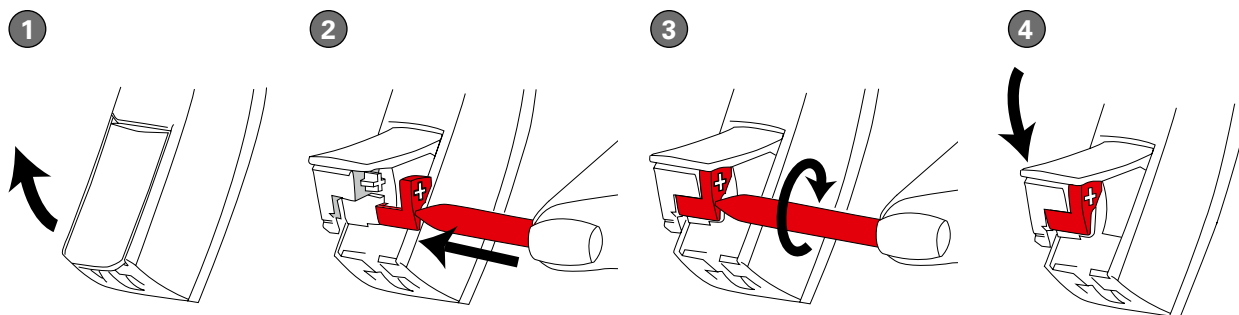
Anpassningsområde

Förväntad anpassningsnivå visas nedan.



Märkning av höger/vänster hörapparat

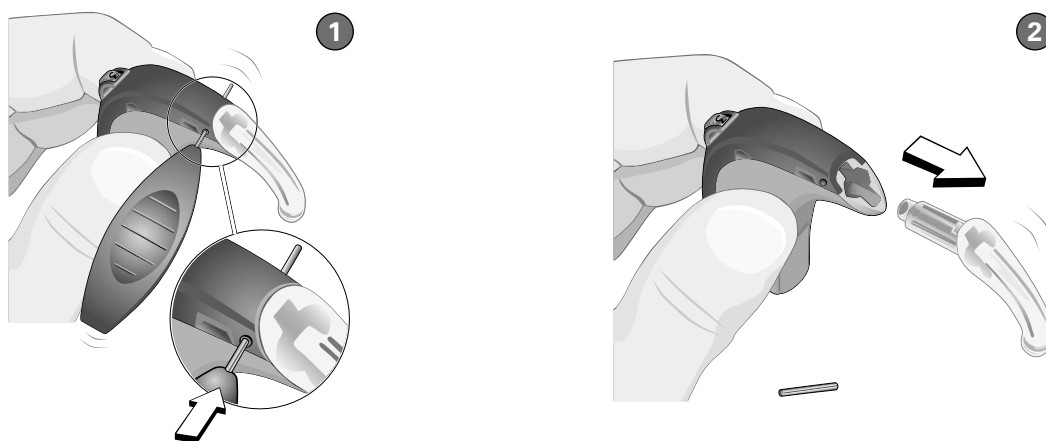
- 1 Öppna batteriluckan
- 2 Tryck in färgmarkeringen, enligt bilden
- 3 Vrid på skaftet för att lossa det från färgmarkeringen
- 4 Stäng batteriluckan



Montera och ta bort slangfästet

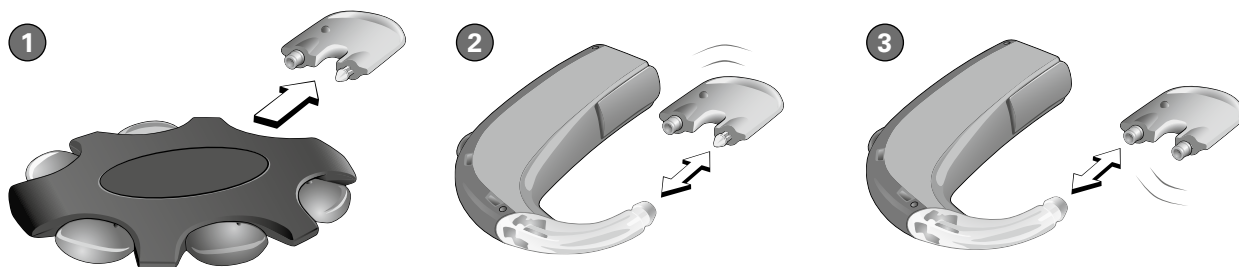
Dessa hörapparater finns med slangfästen utformade för både vuxna och barn. Båda slangfästena byts ut på samma sätt.

- 1 Tryck ut låssprinten med borttagningsverktyget
- 2 Byt ut slangfästet
- 3 Tryck tillbaka sprinten för att låsa fast det nya



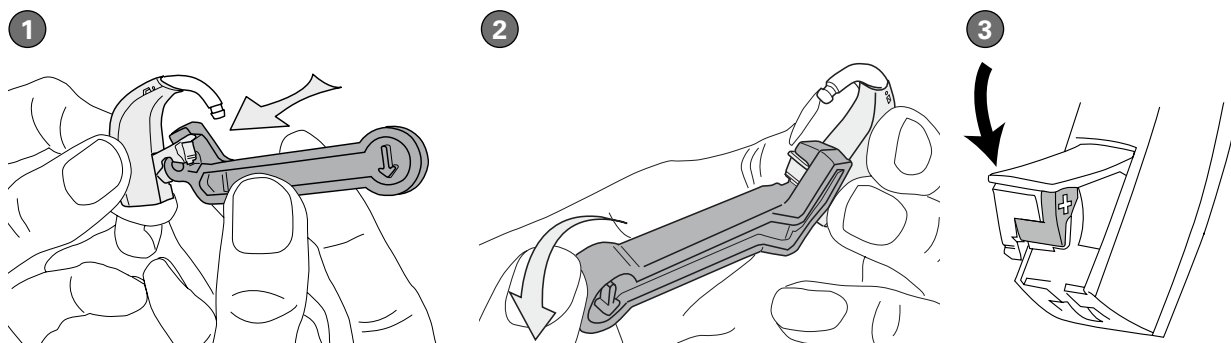
Byta dämpfilter i slangfästet

- 1 Ta ett nytt dämpfilter från snurran
- 2 Tryck in den tomma delen av verktyget i det gamla filtret och dra ut det
- 3 Tryck in det nya filtret i slangfästet
- 4 Kasta det använda verktyget



Byta batterilucka

- 1 Öppna batteriluckan och placera borttagningsverktyget enligt bilden
- 2 Drag försiktigt loss batteriluckan
- 3 Knäpp fast den nya batteriluckan och stäng den



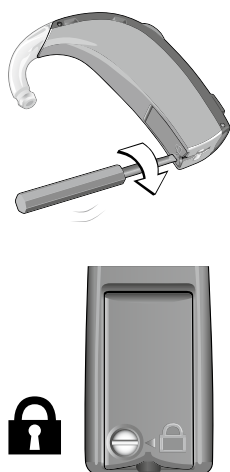
Petsäker batterilucka

Super Power BTE har petsäker batterilucka som tillval som kan beställas separat.
Petsäker batterilucka rekommenderas för små barn och personer med kognitivt handikapp.

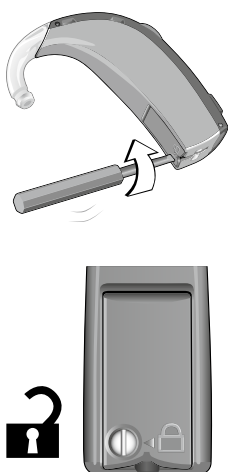
Stäng batteriluckan helt för att låsa den. Använd en liten skruvmejsel för vrida låset så att linjen kommer i horisontellt läge. Vrid låset till vertikalt läge för att låsa upp.

Tryck in skruvmejseln i springan på hörapparatens undersida för att öppna.

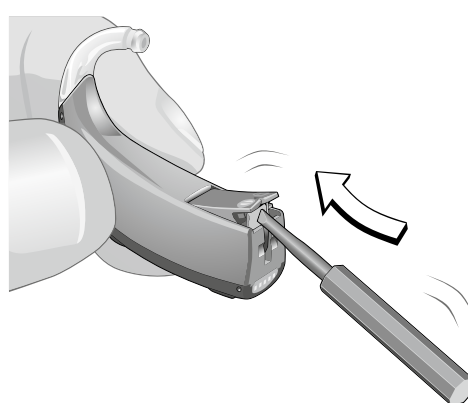
Låst



Olåst

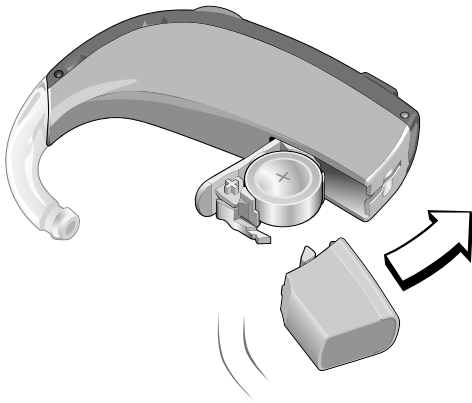


Öppna petsäker batterilucka



DAI/FM-adapter

Montera DAI/FM-adapter



- 1 Öppna batteriluckan helt
- 2 För in DAI/FM-adaptorn i skenan så att adaptorn kommer i linje med hörapparaten
- 3 Stäng batteriluckan och anslut önskat tillbehör

Använda FM-adapter

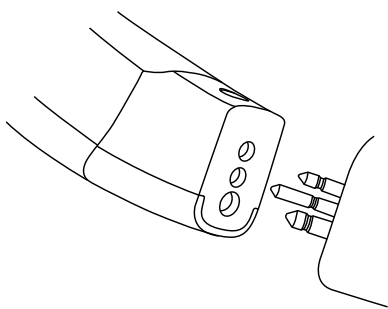
Super Power-hörapparaterna är kompatibla med de flesta FM-system (FM-mottagare) på marknaden. Anslutningen görs via Eurokontakten.

Använd även FM-adaptorn när du ansluter en CROS-mikrofon till hörapparaten.

Använda DAI-adapter

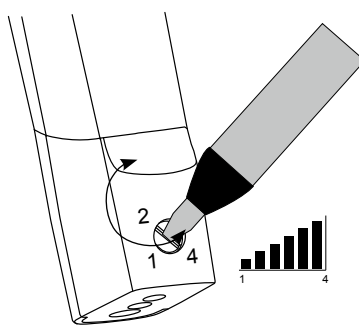
Direct Audio Input (DAI) gör det möjligt att ta emot ljudsignaler från externa ljudkällor, t.ex. TV, stereo, dator, mobiltelefon etc.

DAI-adaptorn har en Eurokontakt som möjliggör trådbunden anslutning till en extern ljudkälla.

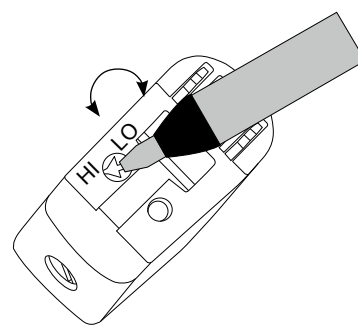


DAI-adaptorn har två justerbara reglage.

Med reglaget på framsidan justeras volymen.



Med reglaget på ovasidan justeras insignalen.



HI-läge: TV, stereo,
mobiltelefon, dator etc.
LO-läge: Kroppsburna
FM-lösningar

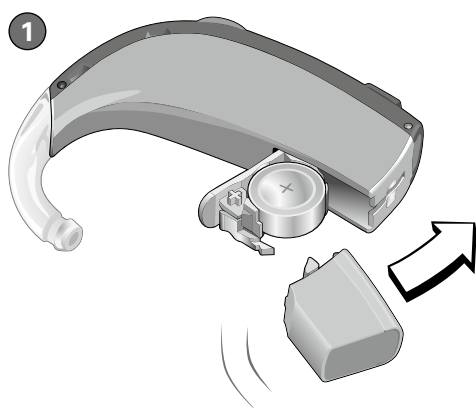
Anpassa Super Power BTE med Oasis

Super Power BTE-hörapparater programmeras med Oasis programmeringskabel nr 2.

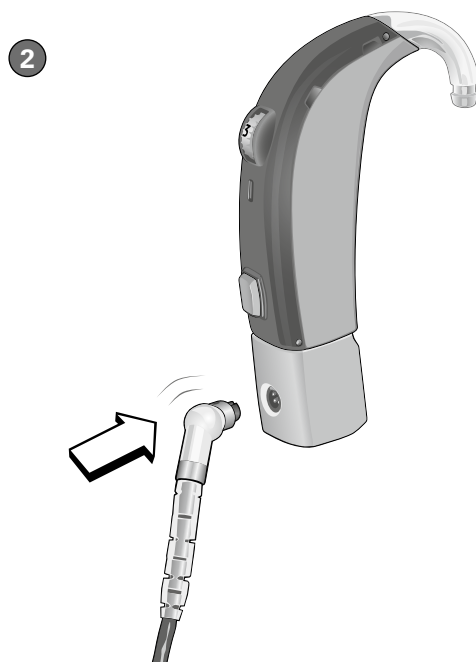
Sätt alltid i ett nytt batteri i hörapparaten vid programmering.

Super Power BTE är kompatibla med FittingLINK och nEARcom, för trådlös programmering.

Ansluta programmeringskabel



1 Öppna batteriluckan helt och anslut programmeringsadaptorn



2 Stäng batteriluckan och anslut kabeln enligt bilden

Orderinformation

1. Trådbundna tillbehör

Artikelnummer	Beskrivning	Kommentar
147602	DAI-adapter	En SBO-produkt
147435	FM-adapter	En SBO-produkt
153877	CROS-mikrofon	En SBO-produkt

2. Programmeringstillbehör

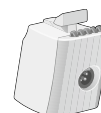
2.1 Kablar

Artikelnummer	Beskrivning	Kommentar
384-20-033-00	Programmeringskabel nr 2 (HiPro) Blå, vänster	
384-20-032-00	Programmeringskabel nr 2 (HiPro) Röd, höger	
384-20-035-00	Programmeringskabel nr 2 (NOAHlink) Blå, vänster	
384-20-034-00	Programmeringskabel nr 2 (NOAHlink) Röd, höger	



2.2 Adapter

Artikelnummer	Beskrivning	Kommentar
399-50-640-00	Programmeringsadapter	Avsedd för SP, Micro och Compact Power BTEs CP/CPx



2.3 Programmeringsenhet

Artikelnummer	Beskrivning	Kommentar
144720	FittingLINK	Trådlös programmeringsenhet. En SBO-produkt.



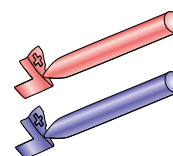
3. Tillbehör

3.1 Slangfästen

Artikelnummer	Beskrivning	Kommentar
571-01-140-00	Slangfäste för vuxna	
106141	Slangfäste för vuxna med dämpfilter	
689-30-320-00	Dämpfilter	Snurra med 6 dämpfilter

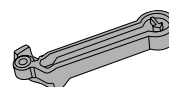
3.2 Höger/vänster markering

Artikelnummer	Beskrivning	Kommentar
101217	Färgmarkeringsset, höger/vänster	1 röd och 1 blå



3.3 Verktyg

Artikelnummer	Beskrivning	Kommentar
101484	Set för borttagning av batterilucka	
890-22-270-00	Borttagningsverktyg för låssprint	



4. Pediatrik

4.1 Verktyg

Artikelnummer	Beskrivning	Kommentar
145601	Petsäker batterilucka SR3	
144307	Petsäker batterilucka SR7	
571-01-110-00	Slangfäste för barn	
106168	Slangfäste för barn med dämpfilter	
152883	YoungStar-kit	YoungStar-kitet innehåller: <ul style="list-style-type: none"> • Väska med axelrem • Set för rengöring och torkning • Rengöringsduk • Lyssnings slang • Batteritestare • Otoclip • Kasperdocka (lejon) • Skötselguide för hörselapparaterna

Anteckningar

Sedan 1946 har vi på Bernafon, med stor dedikation, utvecklat hörsellösningar för människor med hörselnedsättning. Med Schweizisk ingenjörskonst och vår passion för personligt service strävar vi mot att överträffa varje användares förväntningar. Vårt mål är att alltid ge våra kunder och partners ett mervärde. Bernafon är representerade i mer än 70 länder och vi arbetar varje dag med att uppfylla vår vision, att hjälpa människor med hörselnedsättning att kommunicera fritt, utan begränsning.

Tillverkare

Schweiz

Bernafon AG
Morgenstrasse 131
3018 Bern
Telefon +41 31 998 15 15
Fax +41 31 998 15 90

Återförsäljare Sverige

Oticon Sverige
Box 1262
172 25 Sundbyberg
Telefon + 46 8 545 227 50
mail@oticon.se

SWISS 
Engineering

Bernafon Companies

Australia · Canada · China · Denmark · Finland · France · Germany · Italy · Japan · Korea · Netherlands · New Zealand · Poland · Spain · Sweden · Switzerland · Turkey · UK · USA

www.bernafon.com

bernafon 
Your hearing • Our passion