

Oticon ♦ Delta

906 69 340 00 / 11.06 Printed in Denmark



GEBRUIKS- AANWIJZING



oticon
PEOPLE FIRST

oticon
PEOPLE FIRST

Gefeliciteerd

U heeft ervoor gekozen om uw communicatievermogen te verbeteren.

Dit boekje bevat alle benodigde informatie om uw nieuwe hoortoestel optimaal te benutten.

Het dagelijks gebruik is eenvoudig, zodat u onmiddellijk kunt starten.

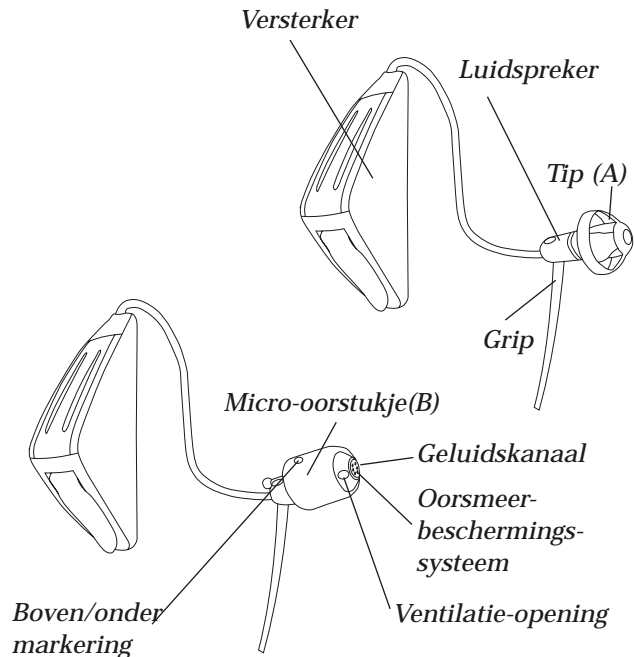
Wij hopen dat u veel plezier heeft van uw nieuwe Delta.

Inhoud

Beschrijving	4
Aan/Uit	6
Opbergdoosje	8
Inzetten van het toestel	10
Dagelijks onderhoud – Tips	12
Verwisselen van de tip	14
Dagelijks onderhoud – Micro-oorstukjes	16
Vervangen van de batterij	22
Dagelijks gebruik en onderhoud	24
Probleemoplossing bij toestellen met tip	26
Probleemoplossing bij toestellen met micro-oorstukje	28
Internationale garantie	30
Waarschuwingen	Gele bladzijden

Het toestel bestaat uit:

- Een driehoekige versterker met de microfoon en batterij. De versterker past prettig en discreet achter het oor.
- Een luidspreker die door een dunne draad met de versterker verbonden is. De luidspreker wordt in de gehoorgang geplaatst en brengt het geluid rechtstreeks in het oor.
- Optie: een grip die de contouren van het oor volgt en zorgt dat de luidspreker en het toestel stevig blijven zitten.
- Een oorstukje, een tip (A) of een op maat gemaakt micro-oorstukje (B) dat de luidspreker op zijn plaats houdt en beschermt tegen oorsmeer.

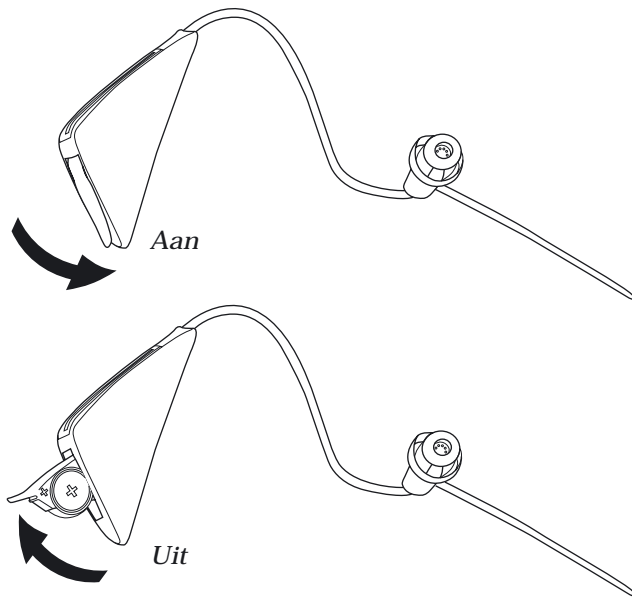


Aan/Uit

Door de batterijlade te sluiten, zet u het toestel aan.
U hoort een aantal signaaltjes en een opstartmelodie,
die aangeven dat het toestel aan staat.

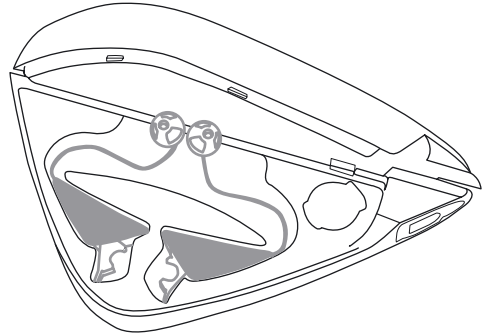
Door de batterijlade te openen, zet u het toestel uit.
Controleer of de batterijlade volledig open staat als u
het toestel niet gebruikt.

Het is aan te raden om het toestel 's nachts in het
opbergdoosje te bewaren.



Opbergdoosje

Plaats het toestel in het doosje als u het niet gebruikt en controleer of de batterijlade volledig open staat.



Inzetten van het toestel

Zet het toestel aan. Plaats de luidspreker, met tip of micro-oorstukje in de gehoorgang en plaats vervolgens de versterker achter het oor. Controleer voor een juiste plaatsing van een micro-oorstukje of de gekleurde stip (blauw of rood) naar de versterker toe wijst (naar boven).

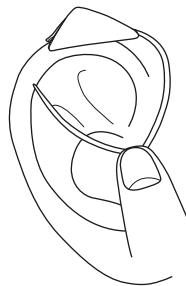
Plaats de grip zodanig in de oorschelp, dat de contouren van het oor worden gevolgd (zie tekening 4). U kunt ook eerst de versterker achter het oor plaatsen en vervolgens de luidspreker in de gehoorgang plaatsen.

Links/rechts markering voor hoortoestellen

Blauw voor links.

Rood voor rechts.

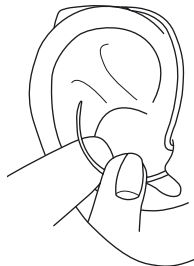
1



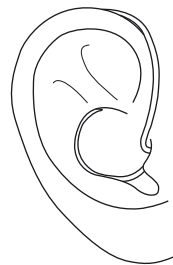
2



3



4

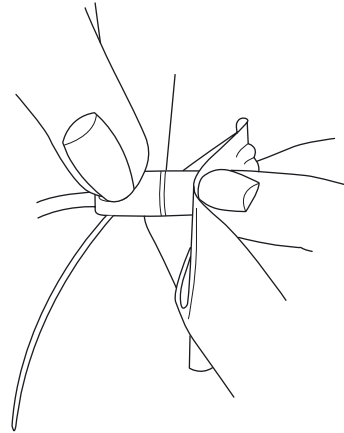


Dagelijks onderhoud – Tips

Maak de luidspreker dagelijks schoon. Gebruik hiervoor een zachte, droge doek en verwijder eventueel oorsmeer.

De tip kan niet worden schoongemaakt en moet dus regelmatig worden vervangen.

De tip moet minstens één keer per maand (of vaker als de audicien dit nodig acht) worden vervangen.

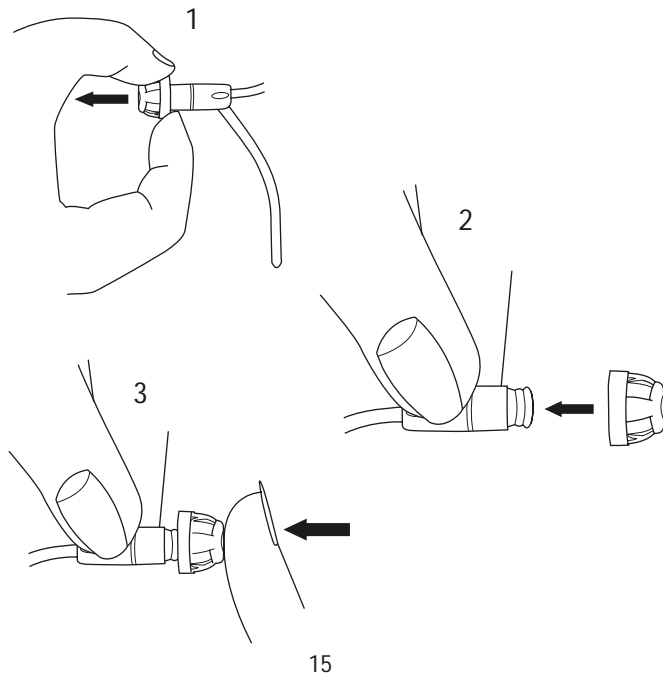


Verwisselen van de tip

De tip is eenvoudig te vervangen: Plaats uw vinger(nagel)s aan de onderkant van de tip en trek de tip van het slangetje. Plaats de nieuwe tip op de luidspreker en controleer of de tip stevig vast zit. Gooi de oude tip weg.

Onder de tip, aan het uiteinde van de luidspreker zit een wit oorsmeerfilter. Dit filter voorkomt dat de luidspreker door vuil wordt beschadigd. Raadpleeg uw audicien als het filter verstopt is. Hij of zij zal het filter zonodig vervangen.

Opmerking: De tip is gemaakt van een zacht, medisch goedgekeurd rubberen materiaal. De tip veroorzaakt bij loslaten van het slangetje geen beschadigingen aan de gehoorgang. Probeer de tip voorzichtig uit de gehoorgang te halen, of neem contact op met uw audicien.



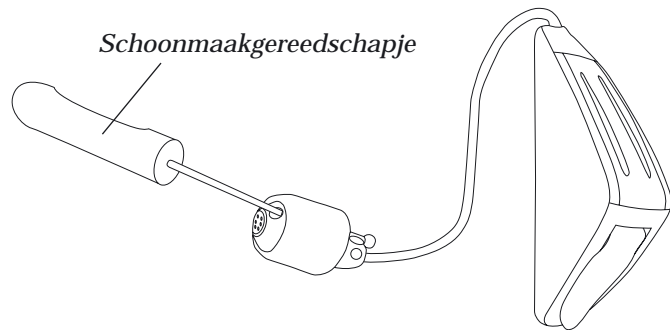
Dagelijks onderhoud – Micro-oorstukjes

Maak de luidspreker en het micro-oorstukje dagelijks schoon. Gebruik hiervoor een een droge, zachte doek en verwijder eventueel oorsmeer.

Opmerking. Het hoortoestel en het micro-oorstukje mogen nooit met water worden schoongemaakt.

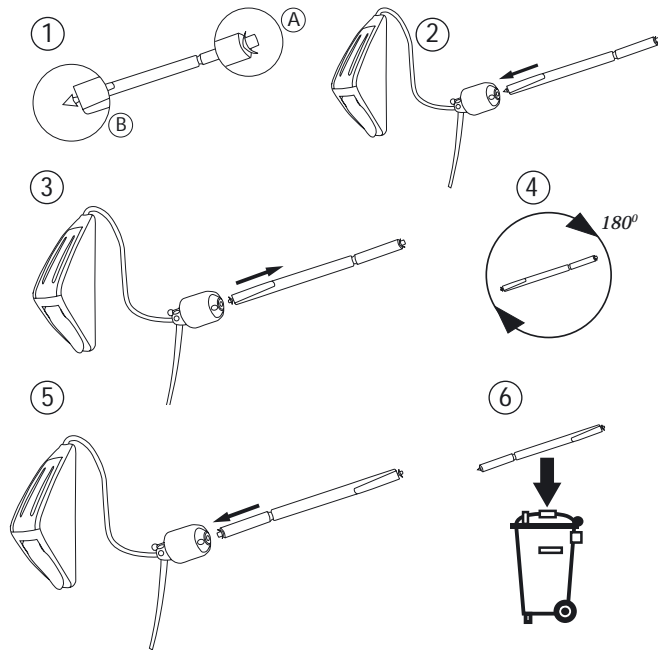
Uw gehoorgang produceert oorsmeer (cerumen), waardoor het geluidskanaal of de ventilatie-opening verstopt kan raken. De filters van het hoortoestel voorkomen oorsmeerophoping in het hoortoestel.

Verwijder oorsmeer rond de ventilatie-opening. Gebruik hiervoor het speciale schoonmaakgereedschapje.



Vervangen van het oorsmeerbeschermingssysteem

1. Haal het gereedschapje uit de verpakking; het heeft twee uiteinden, één met het nieuwe filter (A), het andere om het oude filter te verwijderen (B).
2. Plaats het verwijder-uiteinde (B) in het geluidskanaal van het micro-oorstukje.
3. Houd het gereedschapje recht en trek het oorsmeerfilter langzaam uit het geluidskanaal.
4. Draai het gereedschapje 180°.
5. Druk het nieuwe filter in het geluidskanaal en trek het gereedschapje voorzichtig terug.
6. Gooi het gebruikte gereedschapje weg. Het is niet opnieuw te gebruiken.



Het oorsmeerfilter moet worden vervangen:

- Als u ziet dat het filter in het micro-oorstukje verstopt is,

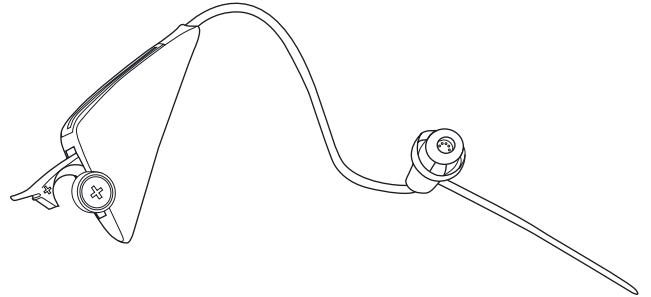
of

- Als het hoortoestel niet goed klinkt (Controleer of het filter verstopt is.)

**GEBRUIK GEEN ANDER
OORSMEERBESCHERMINGSSYSTEEM VOOR HET
HOORTOESTEL.**

Vervangen van de batterij

Bij lage batterijspanning hoort u een aantal signalen. Verwijder de sticker van de batterij. Plaats de nieuwe batterij zodat het +-teken op de batterij overeenkomt met het +-teken op de batterijlade. Sluit de batterijlade. Na het verwisselen duurt het enkele seconden voordat de nieuwe batterij optimaal werkt.



Dagelijks gebruik en onderhoud

Het hoortoestel is ontwikkeld voor beter spraakverstaan, met name in lawaaiige omgevingen.

Het is aan te bevelen het toestel dagelijks te gebruiken. In het begin zult u geluiden horen die u al een poosje niet meer hoorde. U zult hier echter snel aan wennen en na de gewenningsperiode mag het toestel in een rustige omgeving nooit onprettig of te hard klinken.

Probeer u bij een groepsgesprek te concentreren op degene die u wilt verstaan. Ga voor de spreker zitten of staan. Vraag zonodig om een woord of zin te herhalen.

Gebruik van de telefoon

Plaats bij een hoortoestel met tip de hoorn tegen de gehoorgang, zodat het geluid van de telefoon rechtstreeks in het oor komt.

Probleemoplossing bij toestellen met tip

De tip is verstopt door oorsmeer

Vervang de tip

Er is geen geluid

Vervang de batterij

Vervang de tip

De tip is in de gehoorgang blijven zitten

Probeer de tip voorzichtig te verwijderen en voorkom dat u de tip verder in de gehoorgang duwt. Neem zonodig contact op met uw audicien

Vuil of roest op de batterij

Maak de batterij schoon met een droge, zachte doek, of vervang de batterij

Het geluid wordt minder en het hoortoestel geeft signalen

Vervang de batterij

Er is geen geluid, ondanks vervanging van de tip en de batterij

Neem contact op met uw audicien

Raadpleeg uw audicien wanneer de bovenstaande oplossingen niet afdoende werken.

Probleemoplossing bij toestellen met micro-oorstukje

Het micro-oorstukje is verstopt door oorsmeer

Vervang het oorsmeerbeschermingssysteem

Er is geen geluid

Vervang de batterij

Vervang het oorsmeerbeschermingssysteem

Het micro-oorstukje is in het oor blijven zitten

Probeer het micro-oorstukje voorzichtig te verwijderen en duw het niet dieper in het oor. Neem zonodig contact op met uw audicien

Roest of vuil op de batterij

Maak de batterij en batterijlade schoon met een droge, zachte doek, of vervang de batterij

Het geluid wordt minder en het hoortoestel geeft signalen

Vervang de batterij

Ondanks schoonmaken van het micro-oorstukje en vervanging van het oorsmeerbeschermingssysteem en batterij is er geen geluid

Neem contact op met uw audicien

Raadpleeg uw audicien wanneer de bovenstaande oplossingen niet afdoende werken.

Internationale garantie

Oticon hoortoestellen kennen een beperkte fabrieksgarantie voor de eerste 12 maanden. Deze beperkte garantie dekt fabricagefouten en materiaaldefecten van het toestel zelf, maar niet van accessoires zoals batterijen, slangetjes, oorsmeerfilters, enz..

De garantie geldt NIET voor schade, defecten, of uitval door een ongeluk, onjuist gebruik of misbruik, onzorgvuldigheid, reparaties door ongeautoriseerden, blootstelling aan corrosie, fysieke veranderingen aan het oor, schade door vreemde voorwerpen in het toestel, of een onjuiste instelling.

De bovenstaande garantie heeft geen invloed op uw eventuele rechten volgens de van toepassing zijnde nationale wetgeving betreffende verkoop van consumentengoederen. Uw audicien kan een uitgebreider garantie hebben gegeven dan deze beperkte garantie. Raadpleeg voor meer informatie uw audicien.

Bij problemen met uw hoortoestel

Bij problemen kunt u het beste even naar de audicien gaan. Kleine reparaties of aanpassingen kunnen daar ter plaatse worden verricht.

Oticon Garantiecertificaat

Naam: _____

Audicien: _____

Adres audicien: _____

Telefoon audicien: _____

Aankoopdatum: _____

Garantieperiode: _____ Maand: _____

Links: _____ Serienummer: _____

Rechts: _____ Serienummer: _____

Batterijtype: _____



www.oticon.nl



Gooi, in verband met milieuvervuiling, uw lege batterijen niet bij het huishoudelijk afval.

906 69 340 00 / 11.06 Printed in Denmark

Waarschuwingen

Lees de volgende algemene waarschuwingen zorgvuldig door voordat u uw hoortoestel gaat gebruiken.

Hoortoestellen kunnen bij onjuist gebruik gevaar opleveren en ernstig letsel of blijvend gehoorverlies veroorzaken, of zelfs fataal zijn.

Hoortoestellen en batterijen kunnen gevaar opleveren bij inslikken

- Hoortoestellen, onderdelen daarvan en batterijen zijn geen speelgoed en dienen buiten bereik te blijven van ieder die ze zou kunnen inslikken of zich op andere wijze schade zou kunnen toebrengen.
- Vervang batterijen niet in het bijzijn van kinderen of geestelijk gehandicapte personen.

- Bewaar batterijen buiten bereik van kinderen of geestelijk gehandicapte personen.
- Controleer uw medicijnen voordat u ze inneemt. Het is vaker voorgekomen dat batterijen werden aangezien voor pillen.
- Stop uw hoortoestel of batterijen nooit in uw mond, ze zijn glad en kunnen per ongeluk worden ingeslikt.
- Sommige Oticon hoortoestellen kunnen worden voorzien van een kinderveilige batterijlade. Dit is sterk aan te bevelen bij jonge kinderen en geestelijk gehandicapte personen.
- Waarschuw onmiddellijk een arts bij inslikken van een batterij of hoortoestel.

Gebruik het hoortoestel volgens de instructies van uw aanpasser

- Hoortoestellen mogen alleen gebruikt worden zoals voorgeschreven en geadviseerd door de aanpasser. Onoordeelkundig gebruik kan plotseling en blijvend gehoorverlies veroorzaken.
- Sta nooit toe dat anderen uw hoortoestel gebruiken. Onjuist gebruik kan een blijvend gehoorverlies veroorzaken.

Batterijgebruik

- Gebruik goede batterijen. Batterijen van slechte kwaliteit kunnen lekken en lichamelijk letsel veroorzaken.
- Probeer niet-oplaadbare batterijen nooit op te laden. Ze kunnen ontploffen en ernstig letsel veroorzaken.
- Probeer batterijen niet te verbranden. Ze kunnen ontploffen en ernstig letsel veroorzaken.

Hoortoestelstoring

- Het geluid van een hoortoestel kan, bijvoorbeeld wanneer de batterij leeg is, plotseling wegvallen. Houd daar rekening mee wanneer u deelneemt aan het verkeer, of u in een situatie bevindt waar waarschuwingssignalen belangrijk zijn.

Storing

- Uw hoortoestel is op storing getest volgens de strengste internationale eisen. Door de steeds voortschrijdende technische ontwikkelingen worden echter voortdurend nieuwe producten geïntroduceerd, waardoor onvoorziene storing kan optreden. Voorbeelden hiervan zijn magnetrons, alarmsystemen in winkels, mobiele telefoons, faxapparatuur, computers, röntgenapparatuur, CT-scanners, enz..

Mogelijke bijwerkingen

- Bij gebruik van een hoortoestel kan vermeerdering van oorsmeer(cerumen)productie optreden.
- De anti-allergene materialen kunnen in zeldzame gevallen huidirritatie veroorzaken.

Ga naar uw (KNO-)arts bij één van deze bijwerkingen.

Oorsmeerbeschermingssysteem

- Controleer uw hoortoestel altijd om er zeker van te zijn dat er geen ruimte bestaat tussen de flens van de oorsmeerbescherming en de tuit van het micro-oorstukje.

Raadpleeg uw audicien bij twijfels of vragen over het gebruik of de vervanging van uw oorsmeerbeschermingssysteem.